

Waxelectric light I + II

Nr. 2150 / 2151

Bedienungsanleitung
Instruction manual • Mode d'emploi
Istruzioni d'uso • Instrucciones para el servicio
Инструкция по эксплуатации
取扱説明書 • 사용 설명서



2011-08 21-6510 A

Made in Germany

Renfert

Ideas for dental technology

Seriennummer, Herstelldatum und Geräte-Version befinden sich auf dem Geräte-Typenschild.

Serial number and date of manufacturing are shown on the type plate of the unit.

Le numéro de série et la date de fabrication se trouvent sur la plaque signalétique de l'appareil.

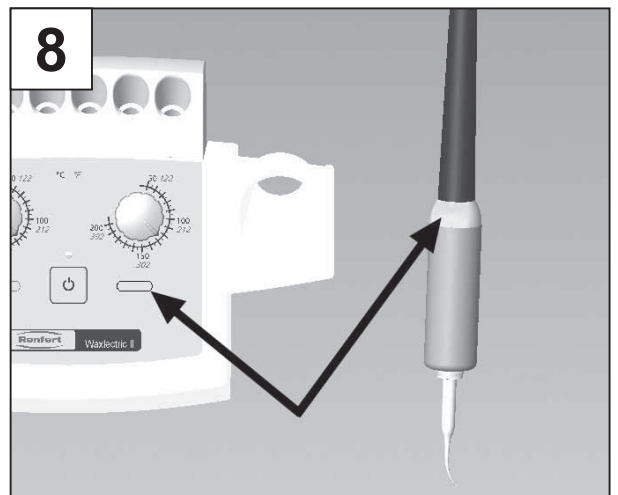
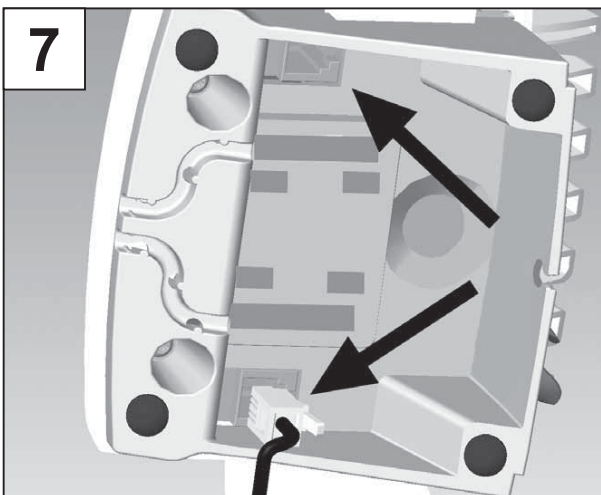
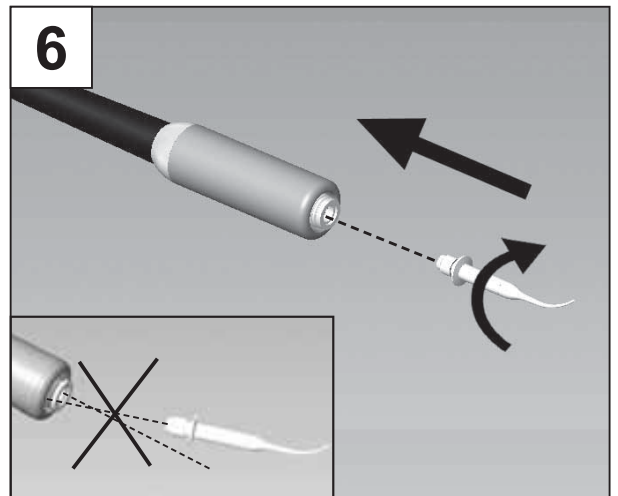
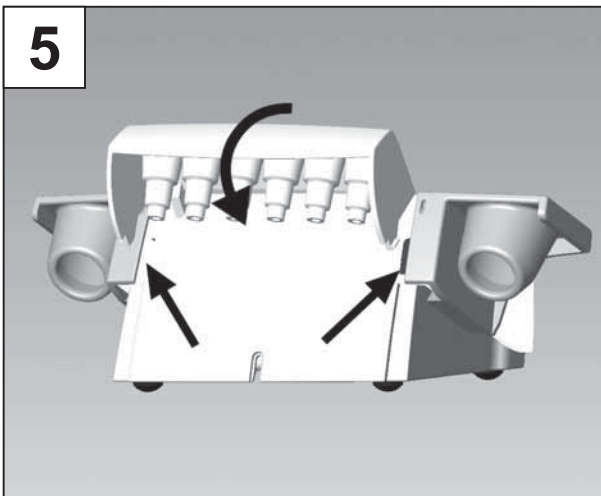
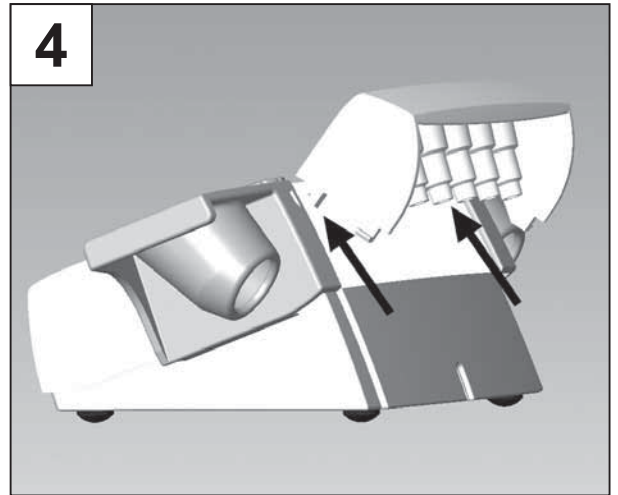
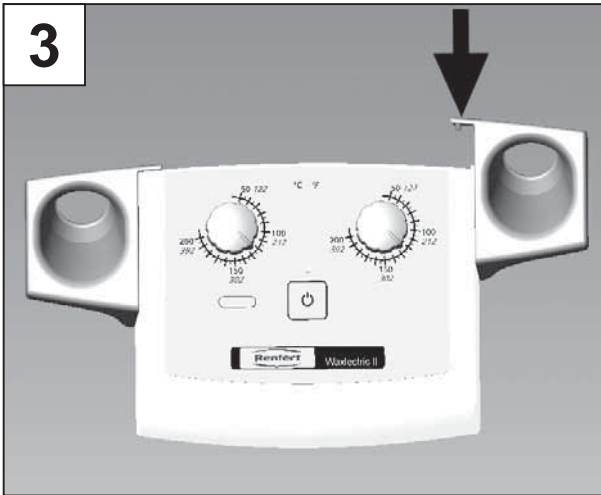
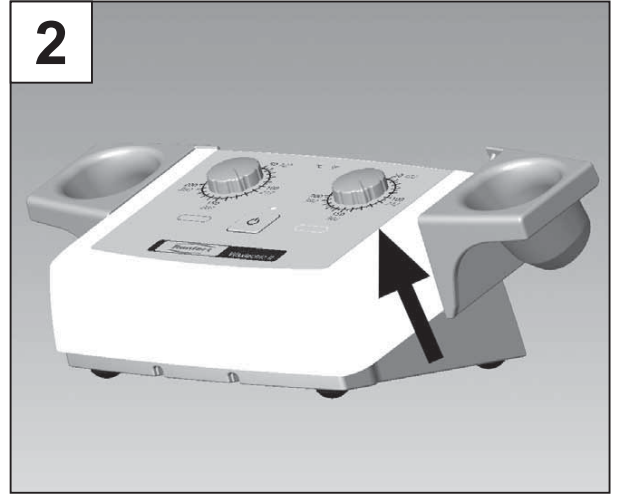
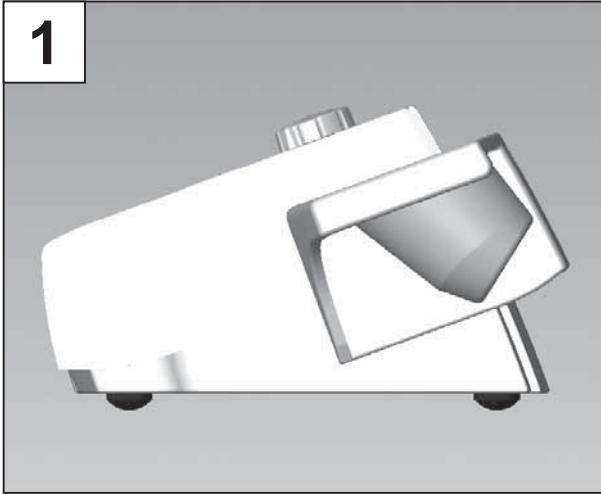
Il numero di serie e la data costruzione si trovano sulla targhetta dell'apparecchio.

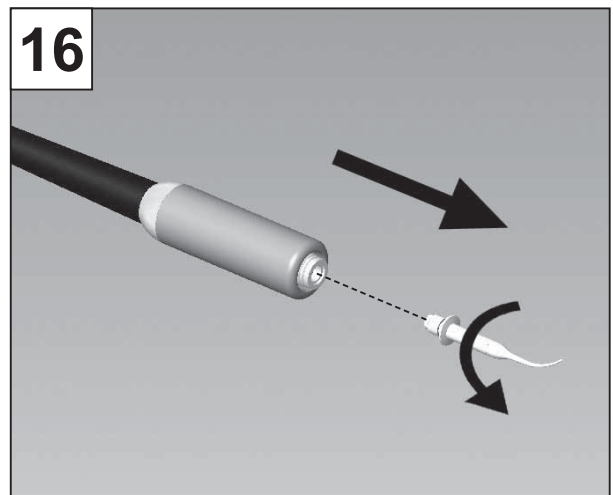
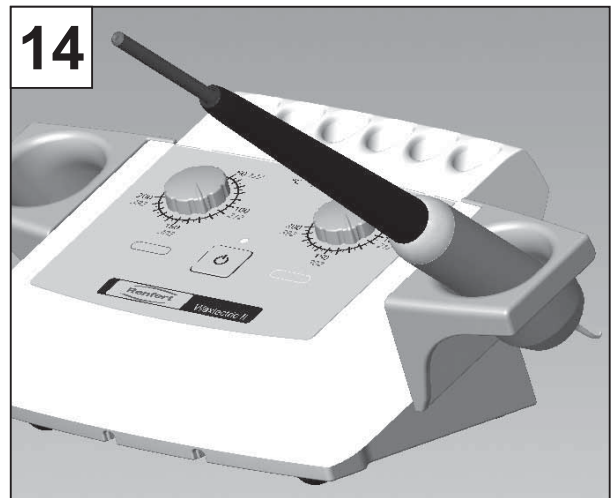
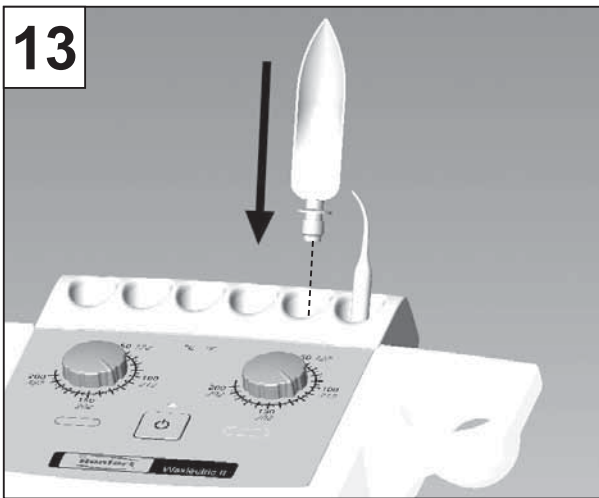
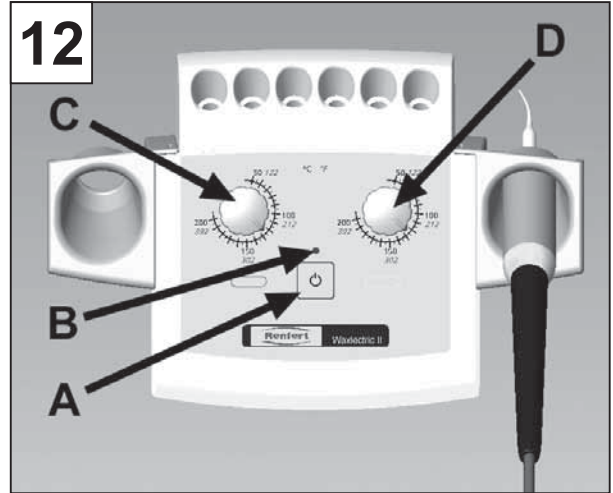
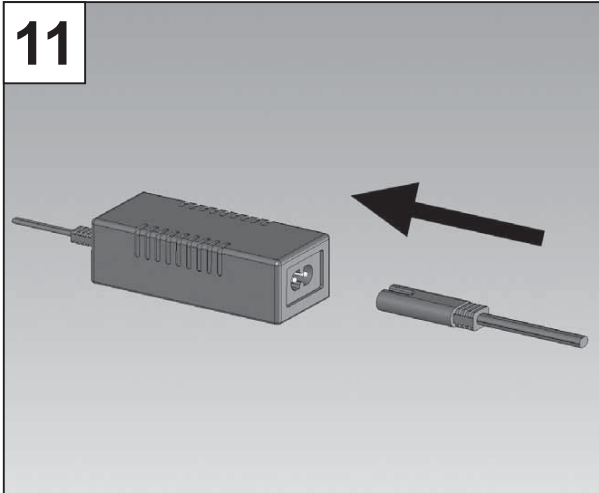
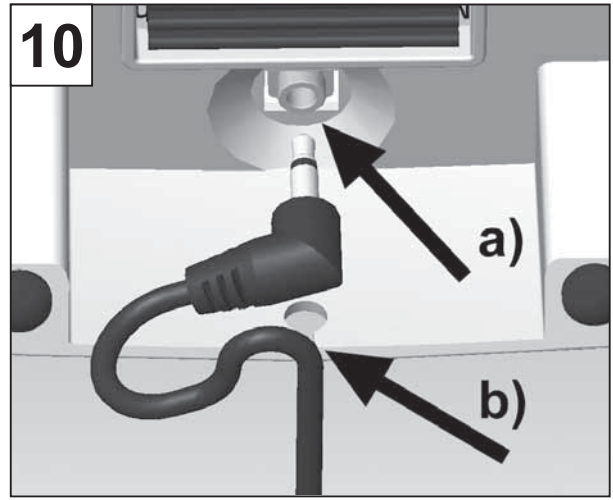
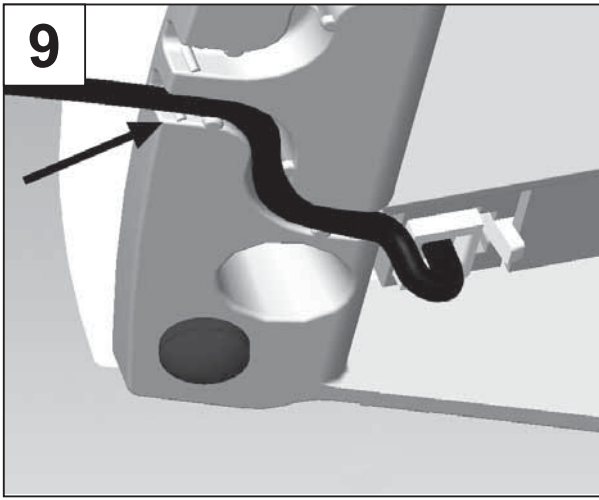
El número de serie y la fecha de fabricación están indicados en la placa identificadora del aparato.

Номер серии и дата изготовления указаны на фирменной табличке прибора.

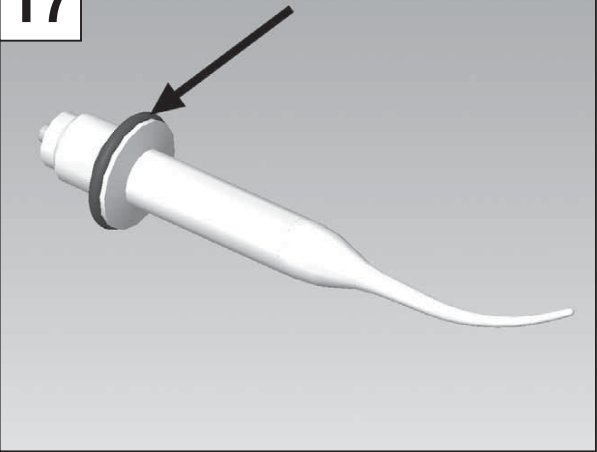
シリアル番号、製造日および装置のバージョンは装置の型番号ラベルに記載されています。

시리얼넘버, 제조일자 및 기기 버전은 기기의 명판에 표시되어 있습니다.

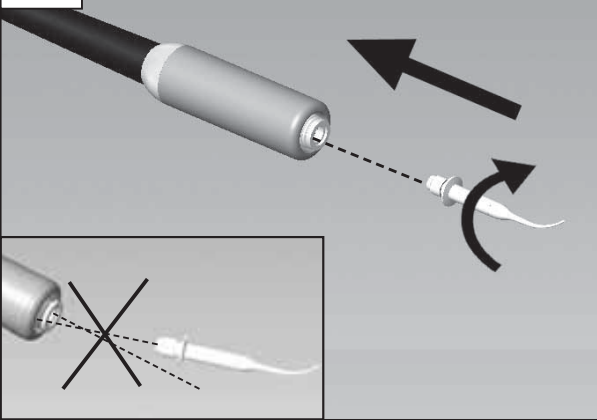




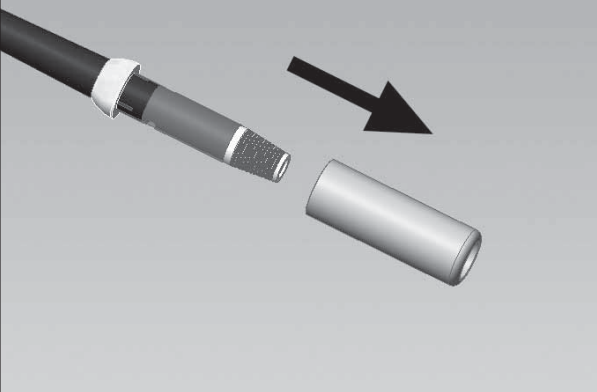
17



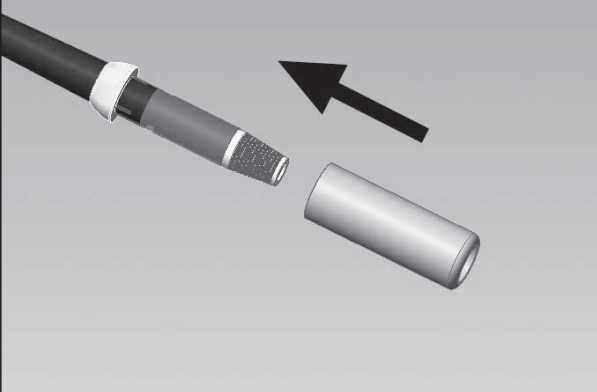
18



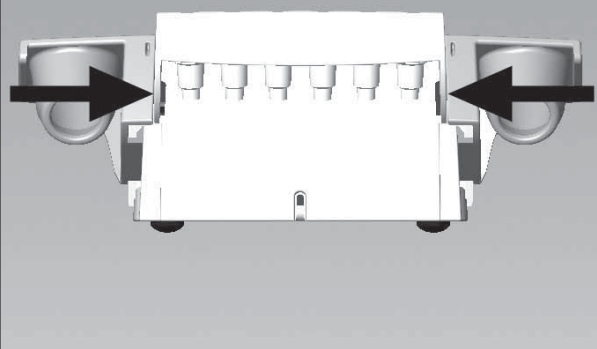
19



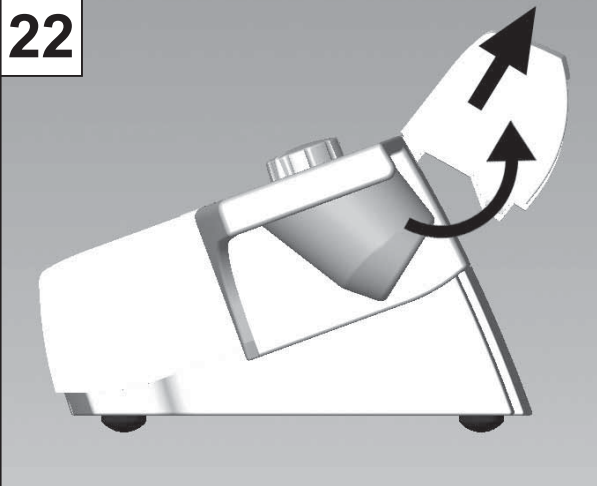
20



21



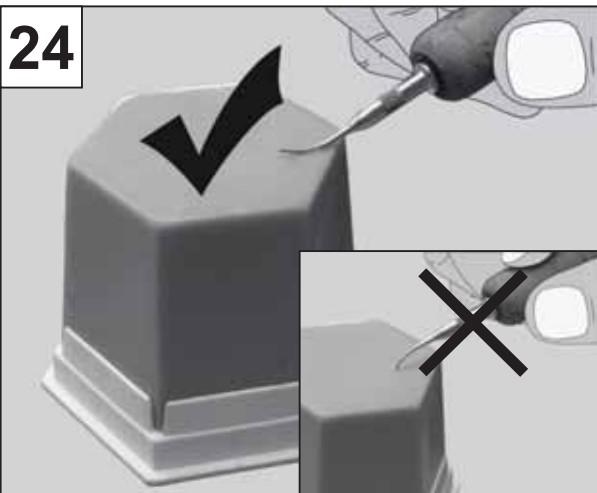
22



23



24



Waxlectric light I + II

№. 2150 / 2151

РУССКИЙ

1. Введение

Мы рады, что Вы решили приобрести *Waxlectric light I* *Waxlectric light II*. Данный прибор устанавливает новейшие стандарты функциональности, эффективности и безопасности.



Просим Вас выполнять следующие указания, с тем чтобы обеспечить долговечную и бесперебойную работу прибора.

- Внешний блок питания снабжает электрошпатель напряжением 12 V. За счет этого для Вас как пользователя повышается безопасность при выполнении ежедневных работ с *Waxlectric light*.
- Особенность *Waxlectric light* заключается в его нагреве. Нагревательный элемент находится непосредственно в моделировочных наконечниках. Наконечники поэтому быстрее реагируют на изменения температуры. Динамика температур значительно улучшена за счет специального сплава, обладающего высокой теплопроводностью.
- Электронный электрошпатель чрезвычайно удобен в обслуживании. Поверхность моделировочных наконечников ничем не обработана. При необходимости Вы можете без проблем их отшлифовать дополнительно. В случае дефекта нагревательного элемента заменяется только моделировочная насадка.



Насадку № 2155-0112 -большой шпатель (см. Принадлежности) шлифовать нельзя.

2. Область применения

Waxlectric light – электрошпатель с электронной регулировкой, который можно использовать почти для всех работ по моделированию и нанесению воска.

Предлагаются два варианта: 1-канальная версия и 2-канальная версия. Рабочая температура регулируется плавно в диапазоне 50°C -200°C [122°F -392°F]. Однако просим Вас учесть, что не следует устанавливать слишком высокие температуры, т.к. некоторые воска очень чувствительны к перегреву.

2.1 Условия окружающей среды в соответствии с DIN EN 61010

Прибор можно эксплуатировать только в следующих условиях:

- во внутренних помещениях,
- на высоте до 2.000 м над уровнем моря,
- при температуре окружающей среды 5 - 40°C [41 - 104°F],
- при максимальной относительной влажности 80% при 31°C [87,8°F], в линейном убывании до 50% влажности при 40°C [104°F *),
- при питании от сети, если колебания напряжения не превышают 10% от номинального значения,
- при категории перенапряжения II,
- при степени загрязнения 2.

*) Прибор функционирует при 5 - 30°C [41 - 86°F] при относительной влажности воздуха до 80%. При температурах 31 - 40°C [87,8 - 104°F] влажность воздуха должна пропорционально убывать, чтобы обеспечивать рабочую готовность (например, при 35°C [95°F] = 65% влажность воздуха, при 40°C [104°F] = 50% влажность воздуха). При температуре свыше 40°C [104°F] прибор эксплуатировать нельзя.

3. Указания по безопасности

3.1 Используемые символы



Опасность!

Существует непосредственная опасность травм.



Электрическое напряжение!

Есть опасность в связи с электрическим напряжением.



Внимание!

Горячие поверхности.



Внимание!

При невыполнении указания существует опасность поломки прибора.



Указание!

Полезный совет, облегчающий работу.



Только для использования во внутренних помещениях.



Выполнять требования инструкции по эксплуатации.

3.2 Указания по безопасности

- Моделировочные наконечники нагреваются до максимальной рабочей температуры 200°C [392°F].
- Конец ручки ножа для воска становится очень горячей при работе.
- В случае ненадлежащей эксплуатации имеется опасность ожогов!
- При установке и во время эксплуатации обратить внимание на то, чтобы кабели не соприкасались с горячими деталями.
- Наконечник НИ В КОЕМ СЛУЧАЕ не помещать на горячее основание или закрывать горючим материалом! Опасность возникновения пожара!
- Никакие горячие или воспламеняющиеся предметы не размещать поблизости!
- Электрошпатель предназначен исключительно для работы с моделировочными восками.
- Электрошпатель НИ В КОЕМ СЛУЧАЕ не подносить к пламени (например, газовой горелки)!

- Обработка других заготовок и материалов может привести к травмам пользователя!
- Аппаратурой пользоваться только под наблюдением!
- Для использования только во внутренних помещениях. Прибор предназначен только для использования в сухом виде и не может применяться или храниться на открытом воздухе или в сырых условиях.
- Приборы с поврежденными проводами или иными дефектами эксплуатироваться не должны.
- Блок питания от сети во время эксплуатации не накрывать.
- Блок питания от сети защищать от влаги.
- Соединительный кабель блока питания от сети при эксплуатации должен быть расправлен (опасность перегрева при коротком замыкании!).
- Использовать только оригинальный блок питания от сети!

3.3 Исключение ответственности

Renfert GmbH отклоняет всякие претензии по возмещению ущерба и оказанию гарантийных услуг в следующих случаях:

- если продукт используется в иных целях, нежели указанных в инструкции по эксплуатации,
- если продукт был каким-либо образом изменен – кроме описываемых в инструкции по эксплуатации изменений,
- если продукт подвергался ремонту неавторизованной службой сервиса или с использованием деталей производства не фирмы Renfert,
- если продукт несмотря на видимые недостатки в отношении безопасности или повреждения продолжает эксплуатироваться дальше,
- если продукт подвергся механическим ударам или его роняли.

4. Монтаж / ввод в эксплуатацию

- Если вместе с электрошпателем Вы заказали пенал и держатель для насадок, их следует установить на прибор управления:
 - пенал:
Пенал установить сбоку (снимок 1), движением сначала вверх (снимок 2), затем вперед, защелкнуть (снимок 3).
 - Держатель для насадок:
Держатель для насадок с со стопорными носками навесить в отверстия на задней стенке прибора управления (снимок 4) и опустить, чтобы защелкнулся (снимок 5).
- Ввинтите нужную моделировочную насадку на ручку (снимок 6). Насадку НЕ перекашивать!
- Подключите рукоятки к прибору управления (снимок 7). Гнезда для подключения Вы найдете на нижней стороне прибора управления. При этом обратите внимание на правильное расположение рукояток при 2-канальной версии. На рукоятках Вы найдете цветные колечки (красное / желтое). Данные цвета находятся и на передней панели прибора управления (снимок 8).

i Штекеры должны защелкнуться в гнезде.

- Проложите соединительный кабель рукояток вперед через направляющие желобки (снимок 9).
- Подключите блок питания к прибору управления. Гнездо для подключения Вы найдете в нижней части прибора управления (снимок 10а). Проведите кабель через отверстие на задней стенке прибора наружу (снимок 10b).
- Подключите блок питания с помощью прилагаемого сетевого кабеля к источнику питания (снимок 11).

! Использовать только оригинальный блок питания от сети!

5. Эксплуатация

5.1 Элементы обслуживания (снимок 12)

- A выключатель
- B индикатор LED
- C регулировка температуры левого канала
- D регулировка температуры левого канала (только у *Waxlectric light II*).

5.2 Включение / выключение

Прибор включается и выключается с помощью выключателя (A).

Как только прибор включается, загорается индикатор LED (B).

5.3 Настройка температуры

Температура моделировочного инструмента регулируется с помощью поворотных кнопок C и D (снимок 12).

После регулировки температуры проходит несколько секунд, прежде чем рабочий инструмент нагреется до установленной температуры.

! НИ В КОЕМ СЛУЧАЕ не следует для ускорения нагрева подносить насадки к газовому пламени. Инструменты из-за этого разрушаются.

i Навинченные моделировочные насадки после нагрева еще раз подтянуть!

Используемые нагревательные элементы специально предназначены для отдельных моделировочных насадок.

i Ввиду допусков в процессе изготовления могут иметь место незначительные отклонения между установленной температурой и температурой моделировочной насадки.

5.4 Хранение моделировочных насадок и наконечников

Неиспользуемые моделировочные насадки можно надежно и удобно хранить в держателе для насадок (снимок 13).

Неиспользуемые насадки Вы можете в перерыве между работой хранить в пенале (снимок 14).

! НИ В КОЕМ СЛУЧАЕ не устанавливать наконечники на держатель для

насадок (снимок 15). Из-за этого можно повредить держатель для насадок и прибор управления.



Наконечник НИ В КОЕМ СЛУЧАЕ не помещать на огнеопасное основание и не закрывать таким материалом! Опасность пожара!

Держатель для насадок и пенал заказываются дополнительно (см. Принадлежности).

Советы и указания

- Чтобы ограничить опасность разрушения наконечников, используйте при «погружении» в твердый восковой блок закругленную спинку наконечника. В этом случае воск быстрее расплавится и его можно брать в большом количестве (снимок 24).
- Более быстрое и эффективное моделирование (экономия времени 30% !) достигается с помощью воска, предварительно расплавленного в приборе Vario E. Воск может обрабатываться более бережно и быстрее охлаждаться. Благодаря этому усадка снижается до минимума.
- Ввиду того, что насадки имеют необлицованную поверхность, Вы можете - исходя из основной формы – их индивидуально ошлифовать, изогнуть и отполировать.
- Кабель наконечников Вы можете закрепить так (например, с помощью петли и т.п.), чтобы наконечника свисали сверху вниз – на оптимальной высоте. Благодаря такому размещению намного удобнее работать и менять наконечники.
- Если установить температуру примерно 50°C [122°F], то Вы сможете слегка нагретым лезвием Waxlectric обработать край восковой коронки на штампе.

6. Чистка / Уход



Ни в коем случае не мойте прибор!



Не использовать для чистки пар! Прибор из-за проникновения горячего пара можно повредить.

Периодически чистите прибор мягкой салфеткой.



Не использовать очистители с содержанием растворителей!

После применения протрите насадки; таким образом Вы предотвратите сгорание воска и потери оптимальной теплопроводности насадки.

6.1 Замена насадок



Опасность ожога!

Моделировочные насадки могут быть еще горячими. Перед заменой обязательно дайте им остыть.

- Вывернуть насадку (снимок 16).
- Обратит внимание на корректную посадку кольца круглого сечения (снимок 17).
- Ровно установить новую насадку, вернуть и подтянуть рукой. Новую насадку НЕ перекашивать (снимок 18).



**Обратить внимание на кольцо круглого сечения (снимок 17)!
Защита от попадания воска.**

Неиспользуемые моделировочные насадки можно надежно и удобно хранить на держателе для насадок (снимок 13).

6.2 Замена пробковой ручки

- Вывернуть наконечник (снимок 16).
- Снять пробковую ручку (снимок 19).
- Надвинуть новую пробковую ручку (снимок 20).
- Вновь накрутить наконечник (снимок 18).

6.3 Чистка пенала и держателя насадок

Для чистки держатель насадок и пенал можно легко снять.

- Держатель для насадок:
Сбоку слегка нажать (снимок 21), затем откинуть/снять вниз (снимок 22).

- Пенал:
Снять держатель вращением назад и вниз (снимок 23).

Касательно монтажа держателя насадок и пенала см. главу 4.

7. Запчасти

Номера быстроизнашивающихся деталей и запчастей смотрите пожалуйста в списке запчастей в конце инструкции по эксплуатации.

8. Указание по утилизации для стран ЕС.

В целях защиты окружающей среды, предотвращения загрязнения окружающей среды и для улучшения повторного использования сырья (Recycling), Европейской комиссией издана директива, согласно которой электрические и электронные устройства должны приниматься назад их производителем – для организации их упорядоченной утилизации или повторного использования.

Вследствие вышесказанного, приборы, обозначенные этим символом, в пределах Европейского сообщества нельзя выбрасывать вместе с несортированным бытовым мусором:



Будьте добры проинформироваться в органах власти по месту Вашего жительства о правильной утилизации отходов.

9. Гарантия

При надлежащей эксплуатации Renfert предоставляет на все детали *Waxlectric light* - за исключением быстроизнашивающихся деталей - **гарантию** сроком **на 3 года**.

Условием предоставления гарантийных услуг является наличие оригинального счета от продавшей прибор фирмы.

Гарантия не распространяется на детали, подверженные естественному износу (например, все рабочие наконечники, пробковые детали).

Гарантия не действует в случае ненадлежащего использования, при невыполнении инструкции по эксплуатации, чистке, уходу и подключению, в случае ремонта собственными силами или ремонта неавторизованными фирмами, при использовании запчастей других производителей и в случае не допустимых с точки зрения инструкции по эксплуатации вмешательств. Гарантийные услуги не являются поводом для продления гарантии.

10. Технические характеристики

Макс. мощность: 5 W (*Waxlectric light I*)
10 W (*Waxlectric light II*)

Миним. рабочая температура: 50°C [122°F]

Макс. рабочая температура: 200°C [392°F]

Питающее напряжение: 12 VDC

Блок питания от сети:

Напряжение на входе:
100-240 VAC, 50/60 Hz

Напряжение на выходе: 12 VDC / 1A

11. Объем поставки

- 1 Прибор управления
- 1 Наконечник
(соответственно 2 наконечника у *Waxlectric II*)
- 1 Моделировочная насадка № 2155-0102 у *Waxlectric light I*
(соответственно 2 насадки № 2155-0101 + 2155-0103 у *Waxlectric light II*)
- 1 Блок питания от сети
- 1 Инструкция со списком запчастей

12. Форма поставки

№ 2150-0000	<i>Waxlectric light I</i> , 230 V
№ 2150-1000	<i>Waxlectric light I</i> , 120 V
№ 2151-0000	<i>Waxlectric light II</i> , 230 V
№ 2151-1000	<i>Waxlectric light II</i> , 120 V

13. Принадлежности

№ 2151-1500	Система крепления для <i>Waxlectric</i>
№ 2155-0101	1 зонд малый
№ 2155-0102	1 зонд средний
№ 2155-0103	1 зонд большой
№ 2155-0104	1 клинок узкий
№ 2155-0105	1 клинок широкий
№ 2155-0106	1 насадка с закругленным переходом
№ 2155-0107	1 зонд горизонтальный
№ 2155-0108	1 зонд вертикальный
№ 2155-0109	1 минизонд с углом
№ 2155-0110	1 пикообразная насадка
№ 2155-0111	1 насадка в виде бобрового хвоста
№ 2155-0112	1 большой шпатель

2155

-0101 -0102 -0103 -0104 -0105 -0106 -0107 -0108 -0109 -0110 -0111 -0112



14. Алгоритмы решения возможных проблем

Сбой	Причина	Устранение
<p>LED В (снимок 12) не горит.</p>	<ul style="list-style-type: none"> • Прибор управления не включен. • Электропитание прервано. • Штекер не полностью вставлен в прибор управления. • Прибор управления неисправен. • Блок питания неисправен. • Короткое замыкание в насадке. 	<ul style="list-style-type: none"> • Включить прибор управления на выключателе А. • Проверить электропитание и при необходимости восстановить. • Вставить так штекер, чтобы он защелкнулся. • Замена службой сервиса. • Заменить запчастью (см. Список запчастей). • Почистить насадку и ручку (продуть). • Заменить насадку. • Ручка с дефектом, заменить на запчасть (см. список запчастей).
<p>Прибор работает, но рабочий инструмент не нагревается.</p>	<ul style="list-style-type: none"> • Насадка навинчена неверно. • Контакт насадки и ручки загрязнен. • Насадка неисправна. • Кабель наконечника неверно вставлен в прибор управления. • Штекер в кабеле ручки корродирует. 	<ul style="list-style-type: none"> • Насадку плотно завернуть рукой. • Почистить контакт (продуть). • Установить кольцо круглого сечения (см. список запчастей). • Заменить новой насадкой (см. главу 13 / Принадлежности). • Кабель наконечника вставить так, чтобы была слышна защелка в гнезде прибора. • Штекер снова вставить и при необходимости очистить контакты.
<p>Температура наконечника не достигает нужного значения.</p>	<ul style="list-style-type: none"> • Неправильный источник питания, т.к. использовали неоригинальный блок питания от сети. 	<ul style="list-style-type: none"> • Использовать оригинальный блок питания от сети.